

Principales Equipamientos
SUV CITROËN C5 AIRCROSS
LIVE PACK (PureTech 130 S&S 6v - BlueHDi 130 S&S 6v)
DISEÑO EXTERIOR

- Luces diurnas LED delanteras
- Luces diurnas LED traseras
- Faros delanteros ECOLED con intermitentes halógenos
- Coquillas retrovisores en color carrocería
- Pasos de rueda y bajos de caja en negro mate
- Faldón trasero en negro mate
- Embellecedor de contorno de lunas laterales cromado
- Pack color Silver en Airbumps y faldón delantero

LLANTAS

- Llantas de aluminio de 18"
- Kit antipinchazo

SEGURIDAD Y AYUDAS A LA CONDUCCIÓN

- ABS, AFU, ESP y REF
- Airbags frontales DEL, laterales en plazas DEL, airbags de cortina
- Encendido automático de las luces de cruce
- Freno de estacionamiento eléctrico automático
- Fijaciones ISOFIX 3 puntos en asiento pasajero
- Fijaciones ISOFIX 3 puntos en asientos traseros laterales
- PACK SAFETY 4* : Regulador - limitador de velocidad + Reconocimiento de límites de velocidad + Alerta de cambio involuntario de carril + Active Safety Brake con Alerta de riesgo de Colisión por video
- Indicador de descanso recomendado (coffe break alert)
- Ayuda al estacionamiento trasero
- Detector de neumáticos poco inflados

SEGURIDAD Y AYUDAS A LA CONDUCCIÓN (sigue)

- Cuadro de instrumentos digital 30,5 cm (12")
- CITROËN Connect Radio DAB con 6 Altavoces + Mirror Screen + Bluetooth + 1 toma USB
- Antena serigrafiada en luneta trasera
- 2 tomas 12V

CONFORT

- Suspensión de amortiguadores progresivos hidráulicos®
- 3 asientos individuales en 2ª fila de la misma amplitud, deslizantes, plegables, y con respaldo regulables en inclinación
- Sistema Stop&Start
- Climatización automática bi-zona
- Elevalunas delanteros y traseros eléctricos y secuenciales
- Volante forrado en Cuero, inserciones cromadas, regulable en altura y profundidad
- Limpiaparabrisas delantero automático Magic Wash®
- Apoyabrazos entre asientos delanteros
- Retrovisores exteriores regulables eléctricamente y calefactados
- Asiento conductor y pasajero reglable manualmente: profundidad, inclinación y altura
- Reglaje lumbar del asiento conductor
- Piso del maletero regulable en dos niveles

Opciones

- Ayuda al estacionamiento trasero + Cámara de visión trasera
- Ayuda al estacionamiento trasero + delantero
- Navegador 3D CITROËN Connect Nav con sistema de reconocimiento de voz del Smartphone

FEEL (PureTech 130 S&S 6v - PureTech 130 S&S EAT8 - BlueHDi 130 S&S 6v - BlueHDi 130 S&S EAT8) equipamientos a + sobre LIVE PACK
DISEÑO EXTERIOR

- Lunas traseras y luneta trasera sobretintadas
- Barras de techo bi color negro silver
- Faros delanteros ECOLED con intermitentes delanteros LED

SEGURIDAD Y AYUDAS A LA CONDUCCIÓN

- Ayuda al estacionamiento delantero y trasero
- Cámara de visión trasera
- Retrovisor interior electrocromo

LLANTAS

- Llantas de aluminio 18" diamantadas

CONFORT

- Cuadro de instrumentos digital 30,5 cm (12")
- Ambiente Confort WILD GREY con ASIENTOS ADVANCED COMFORT® TEP negro / Tejido Gris Oscuro + Reglaje lumbar asiento conductor
- Retrovisores abatibles eléctricamente con luz de acogida
- Acceso y arranque manos libres (puertas delanteras y maletero)

Opciones

- Barras de techo bi color Negro - (blanco o rojo)
- PACK SAFETY 5* : Pack Safety 4* Plus + Active Safety Brake con Alerta de Riesgo de Colisión (Video+Radar) + Sistema de vigilancia del ángulo muerto
- PACK DRIVE ASSIST (CVM): Pack Safety 5* + Reconocimiento extendido de señales de velocidad y recomendación + Regulador de velocidad activo con Función Stop & Go + Indicador de atención del conductor => Faros inteligentes "SMARTBEAM"
- PACK DRIVE ASSIST (solo CVA EAT8): Pack Safety 5* + Reconocimiento extendido de señales de velocidad y recomendación + Regulador de velocidad activo con Función Stop&Go + Indicador de atención del conductor => Faros inteligentes "SMARTBEAM"
- Navegador 3D CITROËN Connect Nav con sistema de reconocimiento de voz del Smartphone
- CITROËN Connect Box (llamada de urgencia y asistencia localizada por GPS)

C Series (PureTech 130 S&S 6v - PureTech 130 S&S EAT8 - BlueHDi 130 S&S 6v - BlueHDi 130 S&S EAT8) equipamientos a + sobre FEEL
DISEÑO EXTERIOR

- Barras de techo Deep Red
- Pack color Deep Red

SEGURIDAD Y AYUDAS A LA CONDUCCIÓN

- PACK DRIVE ASSIST (solo CVM): Pack Safety 5* + Reconocimiento extendido de señales de velocidad y recomendación + Regulador de velocidad activo con Función Stop + Indicador de atención del conductor => Faros inteligentes "SMARTBEAM"
- PACK DRIVE ASSIST (solo CVA EAT8): Pack Safety 5* + Reconocimiento extendido de señales de velocidad y recomendación + Regulador de velocidad activo con Función Stop&Go + Indicador de atención del conductor => Faros inteligentes "SMARTBEAM"

- Navegador 3D CITROËN Connect Nav con sistema de reconocimiento de voz del Smartphone
- CITROËN Connect Box (llamada de urgencia y asistencia localizada por GPS)

Opciones

- Barras de techo bi color Negro - (blanco o silver)

SHINE (PureTech 130 S&S EAT8 - PureTech 180 S&S EAT8 - BlueHDi 130 S&S 6v - BlueHDi 130 S&S EAT8) equipamientos a + sobre el FEEL
DISEÑO EXTERIOR

- Faros delanteros FULL LED con intermitentes delanteros LED
- Calandra delantera negro brillante

DISEÑO INTERIOR

- Pedales en aluminio

LLANTAS

- Llantas de aluminio 19" diamantadas

SEGURIDAD Y AYUDAS A LA CONDUCCIÓN

- PACK DRIVE ASSIST (CVM): Pack Safety 5* + Reconocimiento extendido de señales de velocidad y recomendación + Regulador de velocidad activo con Función Stop
- PACK DRIVE ASSIST & HIGHWAY DRIVER ASSIST (solo CVA EAT8): Pack Safety 5* + Reconocimiento extendido de paneles y recomendación + Regulador de velocidad activo con Función Stop&Go + Highway Driver Assist: Asistente de conducción en autopista, gestión de la trayectoria y mantenimiento en el carril en vías rápidas (en ningún caso sustituye al conductor)
- Indicador de atención del conductor
- Faros inteligentes "SMARTBEAM"

CONFORT

- Lunas laterales DEL laminadas e insonorizantes
- Portón trasero con apertura eléctrica "MANOS LIBRES" y Acceso "BRAZOS CARGADOS"
- Asientos Delanteros calefactables + Asiento conductor eléctrico (solo ambientes Metropolitan Grey y Metropolitan Beige)

CONFORT (sigue)

- Ambiente Confort METROPOLITAN GREY con ASIENTOS ADVANCED COMFORT® Cuero Claudia Gris Grafito / Tejido Mistral Gris Grafito + Reglaje lumbar asiento conductor
- Recarga inalámbrica de móvil

Opciones

- GRIP CONTROL + HILL Assist and Descent
- Black Top (Excepto Carrocería Blanco Banquise y Negro Perla Nera)
- Barras de techo bi color Negro - (blanco o rojo)
- Connected Cam CITROËN
- PARK ASSIST: Park assist + Cámara 360°
- Techo acristalado practicable panorámico

Personalización Armonías & Tapizados

- Ambiente Confort METROPOLITAN BEIGE con ASIENTOS ADVANCED COMFORT® Cuero Gris claro / Tejido Mistral Gris Meditation + Reglaje lumbar asiento conductor
- Ambiente Confort HYPE BLACK con ASIENTOS ADVANCED COMFORT® Cuero Nappa Negro Mustang / TEP Negro Asiento conductor eléctrico + Asientos delanteros calefactables 3 niveles y con masaje comandado en pantalla, retrovisores exteriores indexados con la marcha atrás + volante cuero plena flor

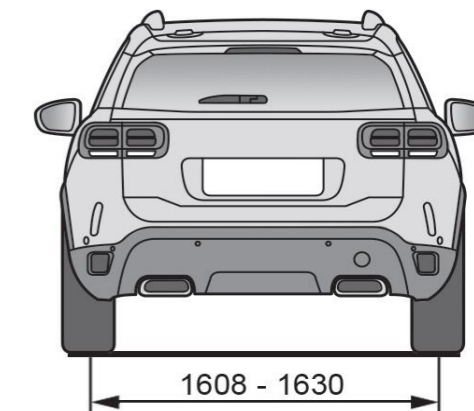
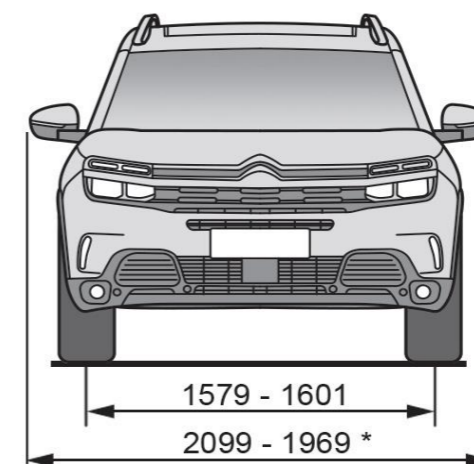
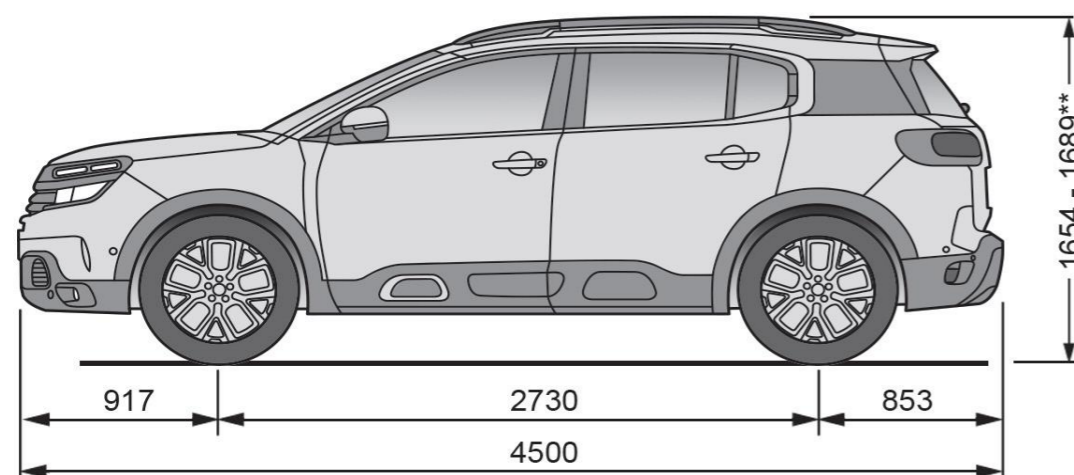
SUV CITROËN C5 AIRCROSS

CARACTERÍSTICAS TÉCNICAS

		PureTech 130 S&S 6v	PureTech 130 S&S EAT8	PureTech 180 S&S EAT8	BlueHDi 130 S&S 6v	BlueHDi 130 S&S EAT8
MOTOR	Número de cilindros	3	3	4	4	4
	Cilindrada cm3	1199	1199	1598	1499	1499
	Potencia máxima en KW (CV-CEE-rpm)	96(130) - 5500	96(130) - 5500	133(180) - 5500	96(130) - 3750	96(130) - 3750
	Par máximo CEE (Nm-rpm)	230 - 1750	230 - 1750	250 - 1650	300 - 1750	300 - 1750
	Normativa de emisiones	EURO 6.3	EURO 6.3	EURO 6.3	EURO 6.3	EURO 6.3
TRANSMISION	Caja de velocidades	Manual Stop&Start	Automática Stop&Start	Automática Stop&Start	Manual Stop&Start	Automática Stop&Start
	Número de velocidades	6	8	8	6	8
DIRECCIÓN	Dirección asistida eléctrica	Serie				
UNIÓN AL SUELO	Eje delantero	Eje a ruedas independientes tipo pseudo Mac Pherson con suspensión metálica, brazo inferior triangulado con o sin barra estabilizadora según versión				
	Eje trasero	Eje a travesa deformable a ruedas no independientes con muelles helicoidales, amortiguadores verticales				
FRENOS	Delantero	Discos	Discos	Discos	Discos	Discos
	Trasero	Discos	Discos	Discos	Discos	Discos
NEUMÁTICOS		215/65 R17 91V - 225/55 R18 91V - 205/55 R19 91V				
PESOS (en kg)	Masa en orden de marcha (con conductor)(1)	1490	1505	1505	1505	1574
	Masa máxima técnica autorizada	1940	1960	1990	2000	2030
	Masa máxima técnica en conjunto	3290	3260	3490	3450	3280
	Carga útil (2)	450	455	485	495	456
	Remolcable: sin freno - con freno	740 - 1350	740 - 1300	750 - 1500	750 - 1450	750 - 1250
PRESTACIONES <small>(en segundos conductor solo)</small>	de 0 a 400m	17,4	17,4	16	17,3	17,8
	de 0 a 1000m	31,9	37,7	29,1	32,1	32,3
	de 0 a 100 km/h	10,5	10,3	8,2	10,4	10,6
	Velocidad máxima (km/h)	195	188	219	189	189
CONSUMOS Y EMISIONES <small>WLTP Veh. LOW - Veh. HIGH (3)</small>	MIXTO WLTP (Combinado) l/100km	6,0 - 7,1	6,2 - 7,3	7,2 - 8	4,9 - 5,9	4,9 - 6,0
	Emisión de CO2 WLTP MIXTO (Combinado) (g/km) WLTP (3)	129 - 155 (17'' 18'')	138 - 165 (18'' 19'')	145 - 175 (19'')	121 - 147 (17'' 18'' 19'')	128 - 154 (18'' 19'')
COMBUSTIBLE	Combustible	Gasolina	Gasolina	Gasolina	Diésel	Diésel
	Capacidad del depósito (litros)	53	53	53	53	53

(1) Estos pesos pueden evolucionar en función de las opciones de equipamiento (2) Masa máxima técnica autorizada - Masa en orden de marcha (3) Rango de consumos y emisiones de CO2 WLTP determinados de acuerdo con el Reglamento (UE) 2017/1151.

DIMENSIONES Volumen maletero 580 litros (Hasta 720 litros con la 2ª fila de asiento desplazados hacia adelante)



Todas las informaciones, datos y características técnicas que aparecen en este catálogo fueron acumulados hasta la edición del mismo (Abril 2021). Las características técnicas y equipamientos presentados en este catálogo tienen carácter informativo y, por tanto, son susceptibles de variación. En los establecimientos de nuestra red le informaremos puntualmente.